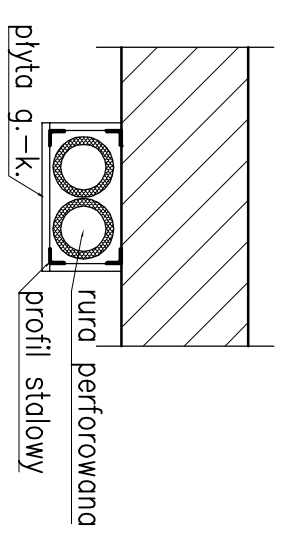
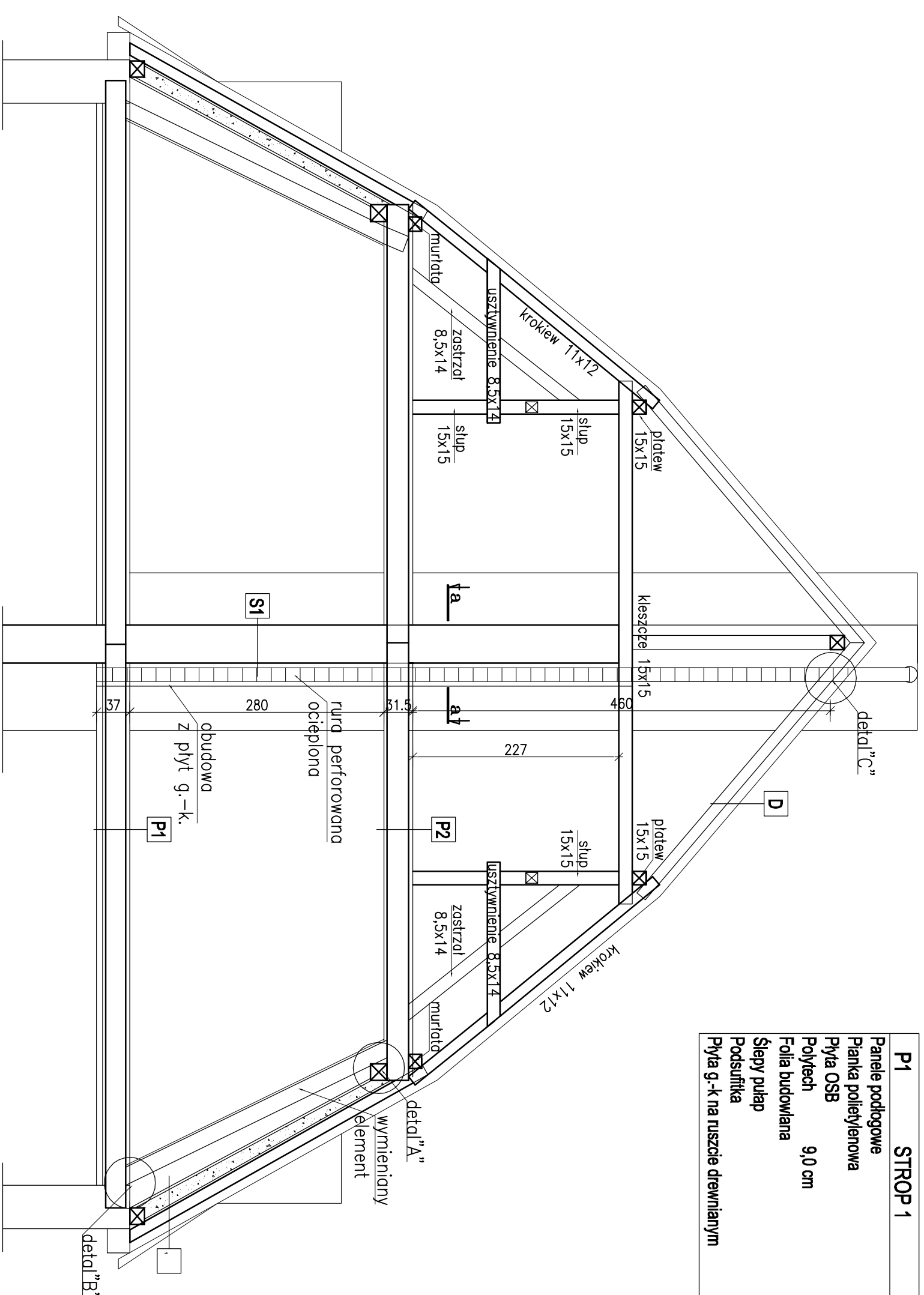


a-a
przekrój przez komin wentylacyjny



A-A
skala 1:50



S1	ŚCIANA WEWNĘTRZNA
1,	Tynk wapienny
1,	Cegła pełna
1,	Tynk wapienny

P2	STROP 2
2,	Ślepa podłoga
9,	Polytech
1,	Folia budowlana
1,	Ślepy pułap
1,	Podsuflika
1,	Płyta g-k na ruszcie drewnianym

P1	STROP 1
2,	Panele podłogowe
3,	Pianka polietylenowa
3,	Płyta OSB
3,	Polytech
3,	Folia budowlana
1,	Ślepy pułap
1,	Podsuflika
1,	Płyta g-k na ruszcie drewnianym

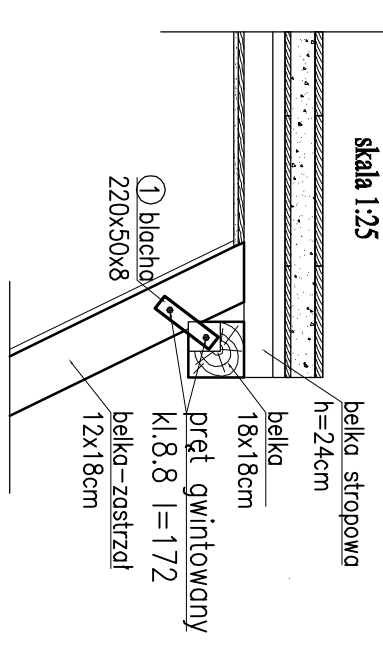
D	DACH
11,0x12,1	Dachówka ceramiczna
11,0x12,1	Łaty
11,0x12,1	Kontrłaty
11,0x12,1	Krokwie
11,0x12,1	Folia paropięzpuszczalna

S3	ŚCIANA ZEWNĘTRZNA
2,1	Tynk wapienny na trzcinie
5,1	Deskowanie
5,1	Wypełnienie (gruz z wapnem)
5,1	Deskowanie
2,1	Tynk wapienny

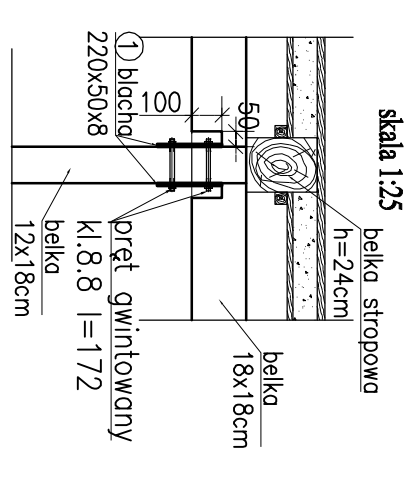
S2	ŚCIANA DZIAŁOWA 2
1,1	Tynk wapienny
6,1	Cegła kratówka
1,1	Tynk wapienny

S1	ŚCIANA WEWNĘTRZNA
1,1	Tynk wapienny
1,1	Cegła pełna
1,1	Tynk wapienny

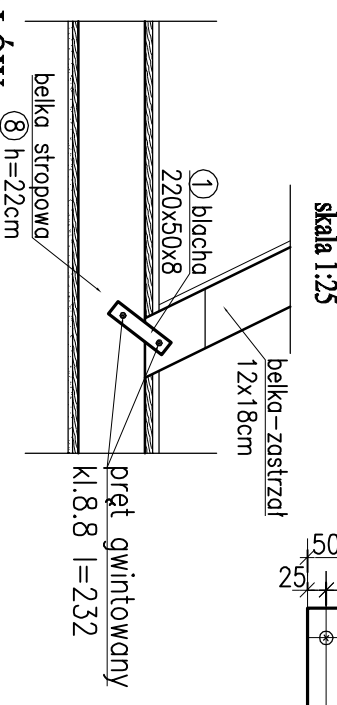
Uziar 1 wznos 4 uboku
połączenie zastrzałki i belki
skala 1:25



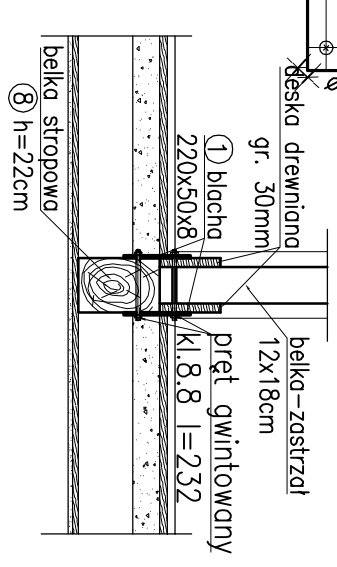
połączenie zastrzałki i belki
skala 1:25



połączenie zastrzałki i belki
skala 1:25



połączenie zastrzałki i belki
skala 1:25



WYKAZ MATERIAŁÓW

Poz.	ilość elem.	Wyszczególnienie	Długość elem.	Ciężar jedn.	Ciężar elem.	Ciężar razem	Materiał
	szt.	(przedmiot)	mm	kg / m	kg	kg	
ELEMENTY STALOWE							
1	2	pręt gwintowany Ø16	172	1,58	0,3	0,5	S13SX
2	8	nekretka M16-6-B		36,20	0,0	0,0	S13SX
3	2	pręt gwintowany Ø16	232	1,58	0,4	0,7	S13SX
4	4	Bl. 8x50	220	6,00	1,3	5,3	S13S
ELEMENTY DREWNIANE							
5	2	deska 180x30	200				drewno K27

Jednostka Projektowa:
FIRMA USŁUGOWA "MTX"
Martusz Kolberg 44173 Łódź ul. Tułowa 18
tel.052 3234140, 0501767433, 516400946, fax. 052 3234170 e-mail: kontakt@mtx.pl

Investor:
KOMUNALNY ZAKŁAD GOSPODARKI MIESZKANOWEJ
ul. Grażyńskiego 5; 40-126 Katowice

Temat:
PROJEKT BUDOWLANO-WYKONAWCZY
remontu stropów, wyznany elementem więzby dachowej

Projektant:
mgr inż. Marcin KOLBERG
uprawnienia nr 812000 w specjalności konstrukcyjno-budowlanej

Operawala:
inż. Aleksandra SOBOTA

Strona 1 z 5
BUDOWLANA **PROJEKT**

Data: 05.2011
Nr rysunku: **K.-**